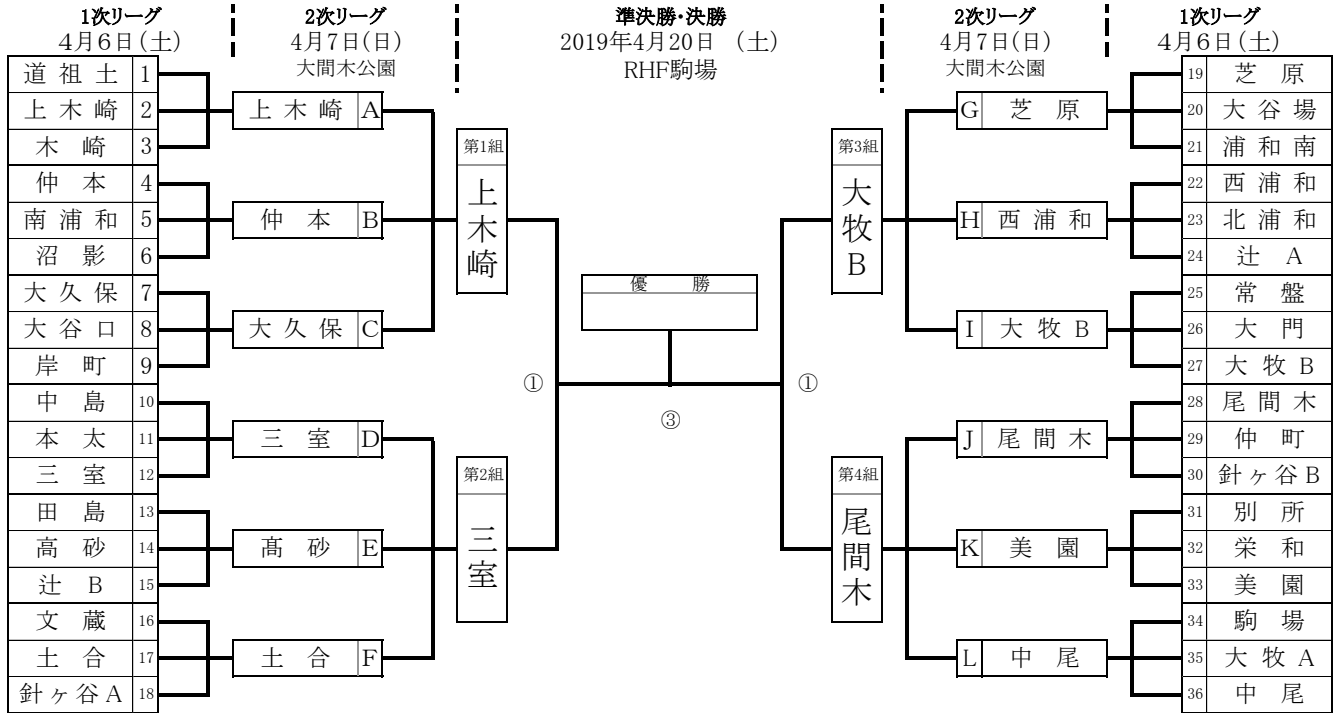


平成31年度・第53回さいたま市南部サッカー少年団春季大会

(Bチーム)

◆組合せ表(Bチーム)



◆2次リーグ(Bチーム)

第1組		上木崎	仲本	大久保	勝点	得点	失点	得失差	順位
A	上木崎	-	○ 6 - 0	○ 4 - 1	6	10	1	9	1
B	仲本	× 0 - 6	-	× 0 - 2	0	0	8	-8	3
C	大久保	× 1 - 4	○ 2 - 0	-	3	3	4	-1	2

第2組		三室	高砂	土合	勝点	得点	失点	得失差	順位
D	三室	-	○ 11 - 0	○ 7 - 0	6	18	0	18	1
E	高砂	× 0 - 11	-	× 1 - 2	0	1	13	-12	3
F	土合	× 0 - 7	○ 2 - 1	-	3	2	8	-6	2

第3組		芝原	西浦和	大牧B	勝点	得点	失点	得失差	順位
G	芝原	-	× 0 - 2	○ 2 - 1	3	2	3	-1	3
H	西浦和	○ 2 - 0	-	× 0 - 2	3	2	2	0	2
I	大牧B	× 1 - 2	○ 2 - 0	-	3	3	2	1	1

第4組		尾間木	美園	中尾	勝点	得点	失点	得失差	順位
J	尾間木	-	△ 1 - 1	○ 7 - 0	4	8	1	7	1
K	美園	△ 1 - 1	-	○ 3 - 0	4	4	1	3	2
L	中尾	× 0 - 7	× 0 - 3	-	0	0	10	-10	3

◆1次リーグ(Bチーム)

4月6日(土)荒川南側(北)

Aブロック	道祖土	上木崎	木崎	勝点	得点	失点	得失差	順位
1	道祖土	× 0 - 12	○ 2 - 0	3	2	12	-10	2
2	上木崎	○ 12 - 0	○ 21 - 0	6	33	0	33	1
3	木崎	× 0 - 2	× 0 - 21	0	0	23	-23	3

4月6日(土)荒川南側(南)

Cブロック	大久保	大谷口	岸町	勝点	得点	失点	得失差	順位
7	大久保	○ 8 - 0	○ 3 - 0	6	11	0	11	1
8	大谷口	× 0 - 8	× 1 - 3	0	1	11	-10	3
9	岸町	× 0 - 3	○ 3 - 1	3	3	4	-1	2

4月6日(土)RHF駒場(東)

Eブロック	田島	高砂	辻B	勝点	得点	失点	得失差	順位
13	田島	× 1 - 4	△ 2 - 2	1	3	6	-3	3
14	高砂	○ 4 - 1	○ 3 - 1	6	7	2	5	1
15	辻B	△ 2 - 2	× 1 - 3	1	3	5	-2	2

4月6日(土)RHF駒場(西)

Gブロック	芝原	大谷場	浦和南	勝点	得点	失点	得失差	順位
19	芝原	○ 2 - 0	○ 2 - 1	6	4	1	3	1
20	大谷場	× 0 - 2	× 0 - 4	0	0	6	-6	3
21	浦和南	× 1 - 2	○ 4 - 0	3	5	2	3	2

4月6日(土)大間木公園北

Iブロック	常盤	大門	大牧B	勝点	得点	失点	得失差	順位
25	常盤	△ 1 - 1	△ 2 - 2	2	3	3	0	2
26	大門	△ 1 - 1	× 0 - 6	1	1	7	-6	3
27	大牧B	△ 2 - 2	○ 6 - 0	4	8	2	6	1

4月6日(土)大間木公園南

Kブロック	別所	栄和	美園	勝点	得点	失点	得失差	順位
31	別所	× 0 - 5	× 2 - 5	0	2	10	-8	3
32	栄和	○ 5 - 0	× 1 - 3	3	6	3	3	2
33	美園	○ 5 - 2	○ 3 - 1	6	8	3	5	1

4月6日(土)荒川南側(北)

Bブロック	仲本	南浦和	沼影	勝点	得点	失点	得失差	順位
4	仲本	○ 2 - 1	○ 2 - 0	6	4	1	3	1
5	南浦和	× 1 - 2	○ 4 - 1	3	5	3	2	2
6	沼影	× 0 - 2	× 1 - 4	0	1	6	-5	3

4月6日(土)荒川南側(南)

Dブロック	中島	本太	三室	勝点	得点	失点	得失差	順位
10	中島	× 0 - 2	× 0 - 5	0	0	7	-7	3
11	本太	○ 2 - 0	× 0 - 5	3	2	5	-3	2
12	三室	○ 5 - 0	○ 5 - 0	6	10	0	10	1

4月6日(土)RHF駒場(東)

Fブロック	文蔵	土合	針ヶ谷A	勝点	得点	失点	得失差	順位
16	文蔵	× 0 - 4	× 2 - 10	0	2	14	-12	3
17	土合	○ 4 - 0	○ 2 - 1	6	6	1	5	1
18	針ヶ谷A	○ 10 - 2	× 1 - 2	3	11	4	7	2

4月6日(土)RHF駒場(西)

Hブロック	西浦和	北浦和	辻A	勝点	得点	失点	得失差	順位
22	西浦和	○ 3 - 2	○ 7 - 1	6	10	3	7	1
23	北浦和	× 2 - 3	△ 2 - 2	1	4	5	-1	2
24	辻A	× 1 - 7	△ 2 - 2	1	3	9	-6	3

4月6日(土)大間木公園北

Jブロック	尾間木	仲町	針ヶ谷B	勝点	得点	失点	得失差	順位
28	尾間木	○ 9 - 0	○ 14 - 0	6	23	0	23	1
29	仲町	× 0 - 9	× 0 - 2	0	0	11	-11	3
30	針ヶ谷B	× 0 - 14	○ 2 - 0	3	2	14	-12	2

4月6日(土)大間木公園南

Lブロック	駒場	大牧A	中尾	勝点	得点	失点	得失差	順位
34	駒場	△ 1 - 1	× 2 - 3	1	3	4	-1	2
35	大牧A	△ 1 - 1	× 0 - 2	1	1	3	-2	3
36	中尾	○ 3 - 2	○ 2 - 0	6	5	2	3	1