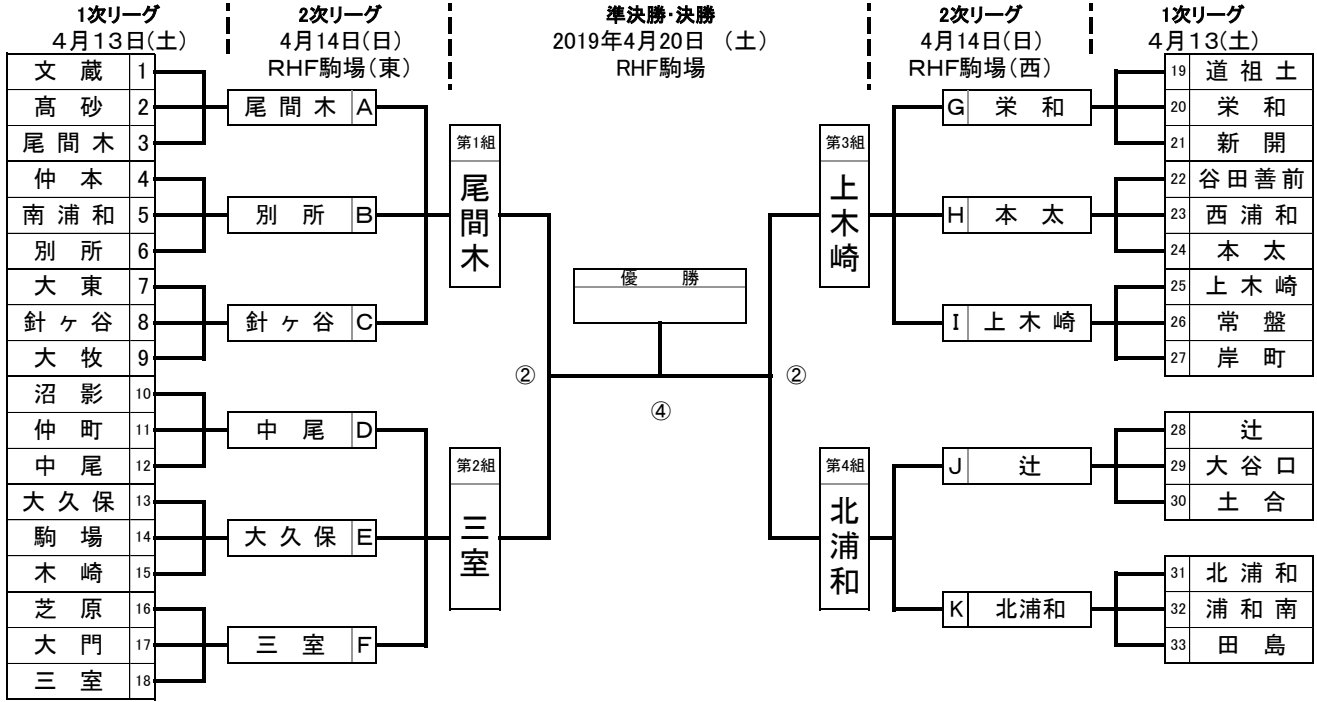


平成31年度・第53回さいたま市南部サッカー少年団春季大会
(兼第36回浦和ロータリークラブ旗争奪少年サッカー大会)

(Aチーム)

◆組合せ表(Aチーム)



◆2次リーグ(Aチーム)

第1組	尾間木	別所	針ヶ谷	勝点	得点	失点	得失差	順位
A: 尾間木	○ 6 - 0	○ 3 - 0	6	9	0	9	1	
B: 別所	× 0 - 6	△ 1 - 1	1	1	7	-6	3	
C: 針ヶ谷	× 0 - 3	△ 1 - 1	1	1	4	-3	2	

第2組	中尾	大久保	三室	勝点	得点	失点	得失差	順位
D: 中尾	○ 3 - 1	△ 1 - 1	4	4	2	2	2	
E: 大久保	× 1 - 3	× 0 - 6	0	1	9	-8	3	
F: 三室	△ 1 - 1	○ 6 - 0	4	7	1	6	1	

第3組	栄和	本太	上木崎	勝点	得点	失点	得失差	順位
G: 栄和	○ 2 - 0	× 0 - 1	3	2	1	1	2	
H: 本太	× 0 - 2	× 1 - 2	0	1	4	-3	3	
I: 上木崎	○ 1 - 0	○ 2 - 1	6	3	1	2	1	

第4組	辻	北浦和	---	勝点	得点	失点	得失差	順位
J: 辻	×	× 1 - 3	0	1	3	-2	2	
K: 北浦和	○ 3 - 1	---	3	3	1	2	1	
---	---	---	---	---	---	---	---	

◆1次リーグ(Aチーム)

4月13日(土)RHF駒場東

Aブロック	文蔵	高砂	尾間木	勝点	得点	失点	得失差	順位
1: 文蔵	×	× 1 - 3	× 0 - 12	0	1	15	-14	3
2: 高砂	○ 3 - 1	×	× 1 - 5	3	4	6	-2	2
3: 尾間木	○ 12 - 0	○ 5 - 1	---	6	17	1	16	1

4月13日(土)RHF駒場西

Cブロック	大東	針ヶ谷	大牧	勝点	得点	失点	得失差	順位
7: 大東	×	× 0 - 3	× 0 - 4	0	0	7	-7	3
8: 針ヶ谷	○ 3 - 0	---	○ 5 - 1	6	8	1	7	1
9: 大牧	○ 4 - 0	× 1 - 5	---	3	5	5	0	2

4月13日(土)荒川南(北)

Eブロック	大久保	駒場	木崎	勝点	得点	失点	得失差	順位
13: 大久保	---	○ 6 - 0	○ 4 - 0	6	10	0	10	1
14: 駒場	× 0 - 6	---	× 0 - 7	0	0	13	-13	3
15: 木崎	× 0 - 4	○ 7 - 0	---	3	7	4	3	2

4月13日(土)荒川南(南)

Gブロック	道祖土	栄和	新開	勝点	得点	失点	得失差	順位
19: 道祖土	---	× 1 - 2	○ 2 - 1	3	3	3	0	2
20: 栄和	○ 2 - 1	---	○ 3 - 1	6	5	2	3	1
21: 新開	× 1 - 2	× 1 - 3	---	0	2	5	-3	3

4月13日(土)大間木公園北

Iブロック	上木崎	常盤	岸町	勝点	得点	失点	得失差	順位
25: 上木崎	---	○ 4 - 0	○ 6 - 0	6	10	0	10	1
26: 常盤	× 0 - 4	---	× 1 - 3	0	1	7	-6	3
27: 岸町	× 0 - 6	○ 3 - 1	---	3	3	7	-4	2

4月13日(土)大間木公園南

Kブロック	北浦和	浦和南	田島	勝点	得点	失点	得失差	順位
31: 北浦和	---	△ 1 - 1	○ 6 - 0	4	7	1	6	1
32: 浦和南	△ 1 - 1	---	○ 2 - 0	4	3	1	2	2
33: 田島	× 0 - 6	× 0 - 2	---	0	0	8	-8	3

4月13日(土)RHF駒場東

Bブロック	仲本	南浦和	別所	勝点	得点	失点	得失差	順位
4: 仲本	---	○ 3 - 2	× 0 - 2	3	3	4	-1	2
5: 南浦和	× 2 - 3	---	△ 0 - 0	1	2	3	-1	3
6: 別所	○ 2 - 0	△ 0 - 0	---	4	2	0	2	1

4月13日(土)RHF駒場西

Dブロック	沼影	仲町	中尾	勝点	得点	失点	得失差	順位
10: 沼影	---	× 1 - 3	△ 1 - 1	1	2	4	-2	3
11: 仲町	○ 3 - 1	---	× 1 - 5	3	4	6	-2	2
12: 中尾	△ 1 - 1	○ 5 - 1	---	4	6	2	4	1

4月13日(土)荒川南(北)

Fブロック	芝原	大門	三室	勝点	得点	失点	得失差	順位
16: 芝原	---	× 0 - 1	× 0 - 6	0	0	7	-7	3
17: 大門	○ 1 - 0	---	△ 3 - 3	4	4	3	1	2
18: 三室	○ 6 - 0	△ 3 - 3	---	4	9	3	6	1

4月13日(土)荒川南(南)

Hブロック	谷田善前	西浦和	本太	勝点	得点	失点	得失差	順位
22: 谷田善前	---	× 0 - 1	× 1 - 4	0	1	5	-4	3
23: 西浦和	○ 1 - 0	---	× 0 - 1	3	1	1	0	2
24: 本太	○ 4 - 1	○ 1 - 0	---	6	5	1	4	1

4月13日(土)大間木公園北

Jブロック	辻	大谷口	土合	勝点	得点	失点	得失差	順位
28: 辻	---	○ 1 - 0	○ 1 - 0	6	2	0	2	1
29: 大谷口	× 0 - 1	---	○ 2 - 1	3	2	2	0	2
30: 土合	× 0 - 1	× 1 - 2	---	0	1	3	-2	3