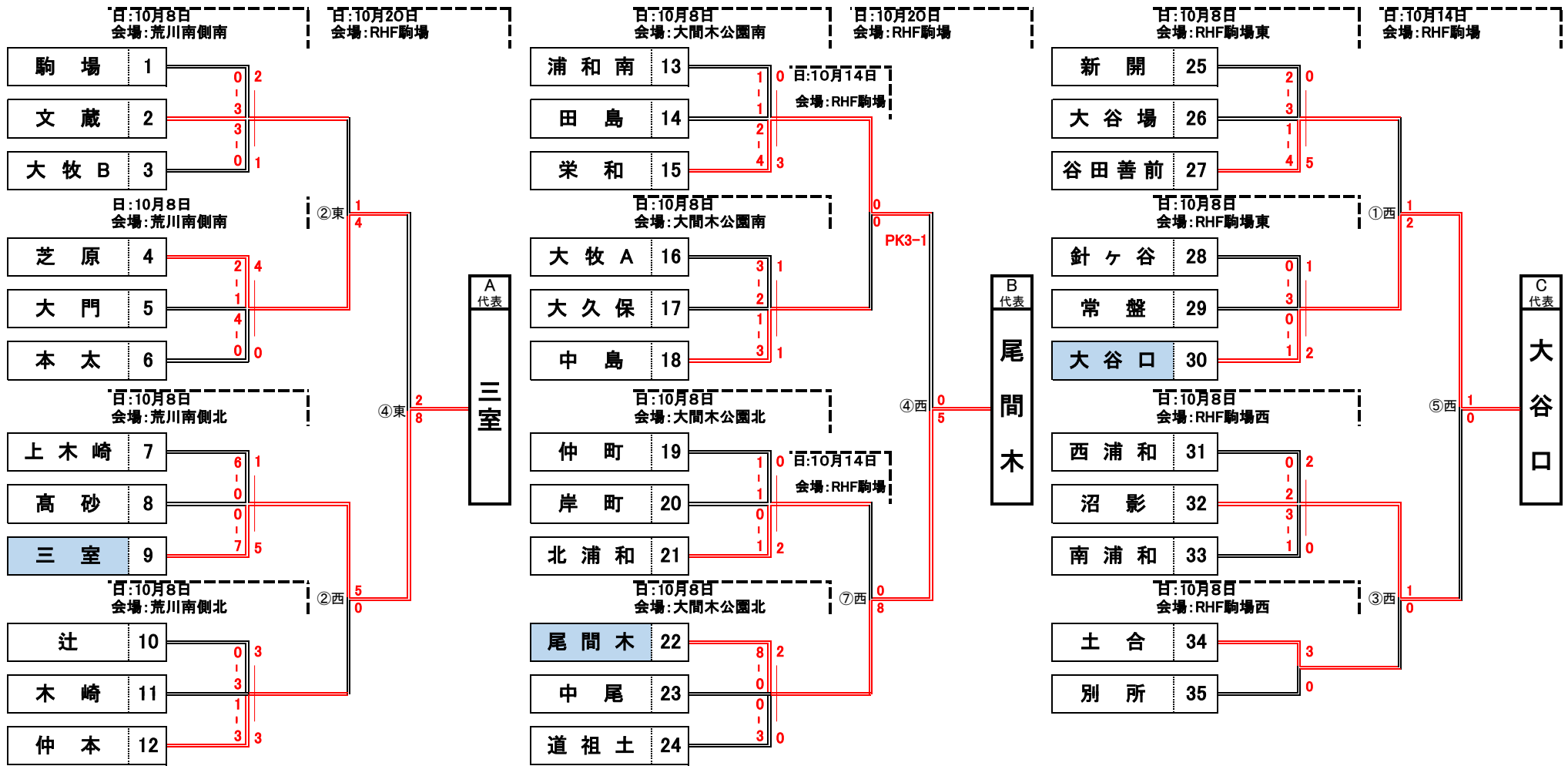


第47回埼玉県サッカー少年団大会 さいたま市南部大会

兼 さいたま市民体育大会 さいたま市南部大会 兼 朝日杯少年サッカー大会 さいたま市南部大会



さいたま市民体育大会 さいたま市南部大会
兼 朝日杯少年サッカー大会 さいたま市南部大会
浦和地区プレーオフ・順位決定戦

三室	A	1	2	3			
尾間木	B	1	2	1	1		
大谷口	C	1	2	2	1		

1位	尾間木
2位	三室
3位	

※ 試合時間は40分(20-5-20分)
 ※ 1次リーグは延長戦、PK戦なし
 ※ 1次リーグの順位の決定方法 - 1.勝点(勝3、分1、負0) 2.得失点差 3.総得点差 4.PK戦(3チームが並んだ場合、抽選とする)
 ※ トーナメント戦のピッチは50m×68mを原則とする
 ※ トーナメント1回戦においては、同点の場合はPK戦で決着をつける
 ※ 代表決定戦においては、同点の場合は延長戦10分(5分ハーフ)を行い、なおも同点の場合は、PK戦で決着をつける
 ※ 代表決定戦を勝ち抜いた計3チームは、さいたま市南部代表として、埼玉県サッカー少年団中央大会への出場権を獲得する(さいたま市5代表のうちの3代表)
 ※ 浦和地区プレーオフ・順位決定戦を勝ち抜いた計2チームは、さいたま市南部代表として、さいたま市民体育大会兼朝日杯少年サッカー大会の最終日への出場権を獲得する
 ※ 別紙に定める大会要項・確認事項に従うこと