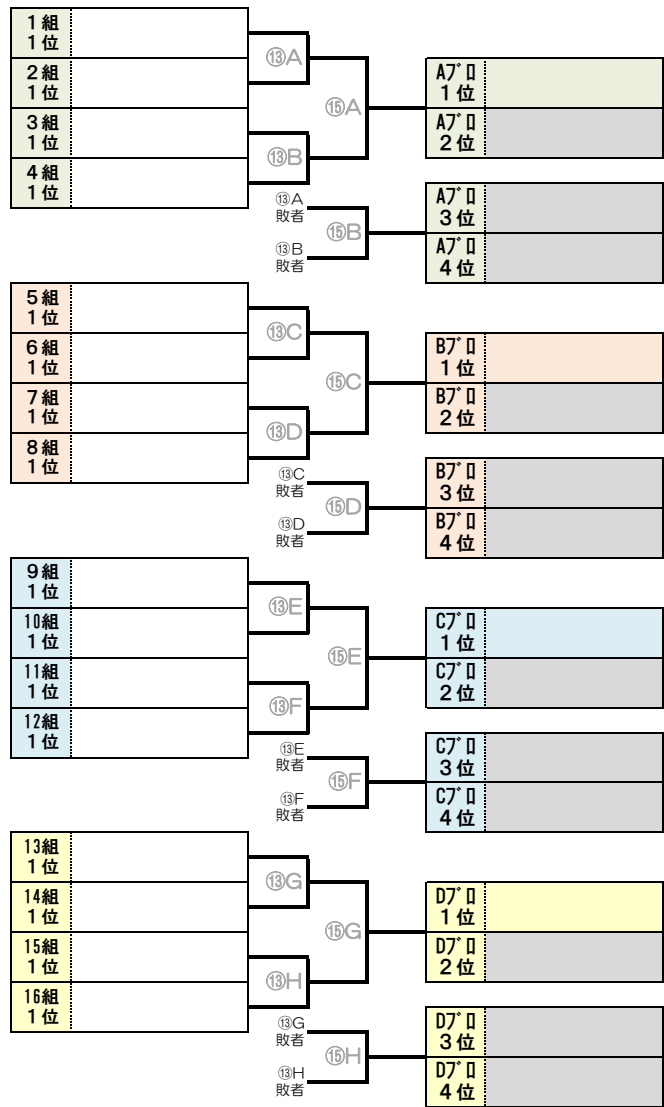
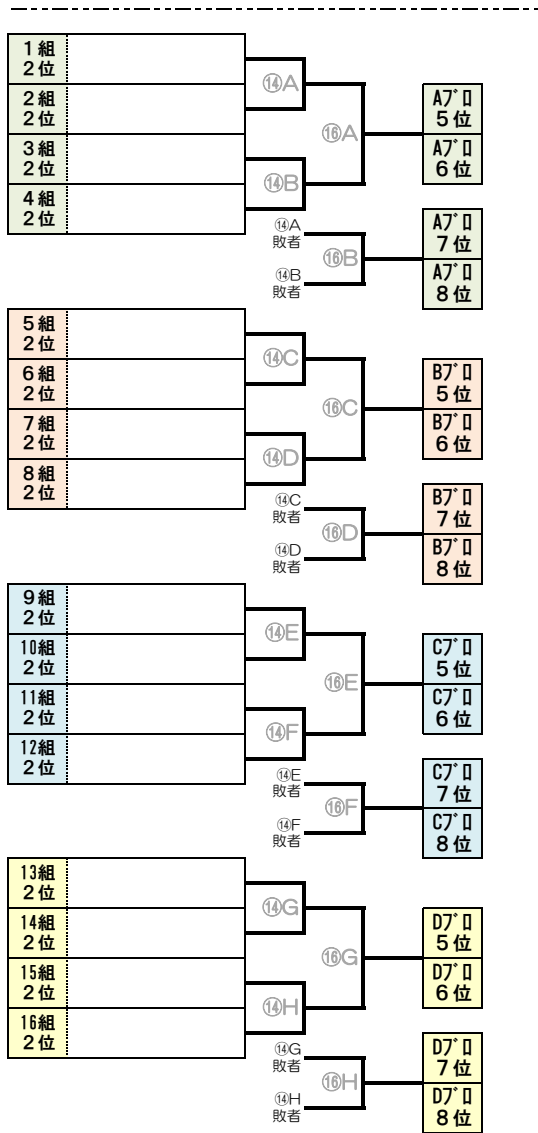
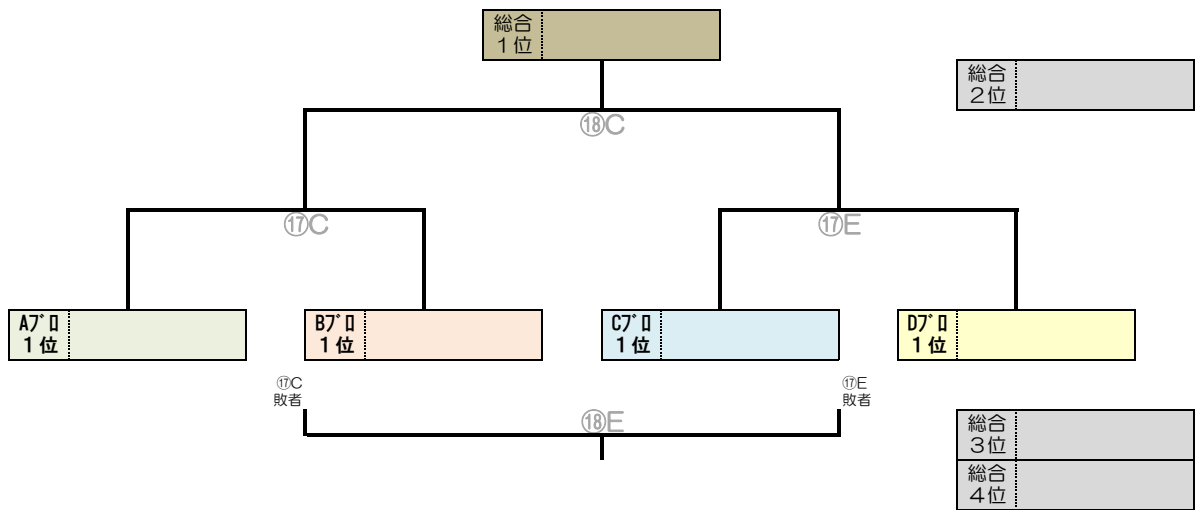


2018年度 浦和サッカー少年団フットサル大会 (U-10)

～ 決勝トーナメント成績表 ～



※ 雨天時は、雨天用日程で体育館にて開催します。
 ※ 会場での観戦マナー・駐車駐輪マナーを遵守してください。

2018年度 浦和サッカー少年団フットサル大会 (U-10)

～ 予選成績表 ～

◎ Aブロック

勝点(勝2、分1、負0)

		No.	チーム名	浦和南	仲本B	上木崎B	中尾	勝	負	分	勝点	得点	失点	得失点差	順位
第 1 組	1	浦和南	/												
	2	仲本B		/											
	3	上木崎B			/										
	4	中尾				/									
第 2 組	No.	チーム名	大門	芝原B	美園	土合A	勝	負	分	勝点	得点	失点	得失点差	順位	
	5	大門	/												
	6	芝原B		/											
	7	美園			/										
第 3 組	No.	チーム名	三室	新開A	大東	----	勝	負	分	勝点	得点	失点	得失点差	順位	
	9	三室	/												
	10	新開A		/											
	11	大東			/										
第 4 組	No.	チーム名	別所B	本太	針ヶ谷A	----	勝	負	分	勝点	得点	失点	得失点差	順位	
	13	別所B	/												
	14	本太		/											
	15	針ヶ谷A			/										
16	----				/										

◎ Bブロック

勝点(勝2、分1、負0)

第 5 組	No.	チーム名	尾間木A	仲町B	岸町	大谷場A	勝	負	分	勝点	得点	失点	得失点差	順位
	17	尾間木A	/											
	18	仲町B		/										
	19	岸町			/									
20	大谷場A				/									
第 6 組	No.	チーム名	大谷口A	木崎	南浦和	----	勝	負	分	勝点	得点	失点	得失点差	順位
	21	大谷口A	/											
	22	木崎		/										
	23	南浦和			/									
24	----				/									
第 7 組	No.	チーム名	上木崎A	道祖土	栄和A	----	勝	負	分	勝点	得点	失点	得失点差	順位
	25	上木崎A	/											
	26	道祖土		/										
	27	栄和A			/									
28	----				/									
第 8 組	No.	チーム名	文蔵A	辻A	高砂B	----	勝	負	分	勝点	得点	失点	得失点差	順位
	29	文蔵A	/											
	30	辻A		/										
	31	高砂B			/									
32	----				/									

