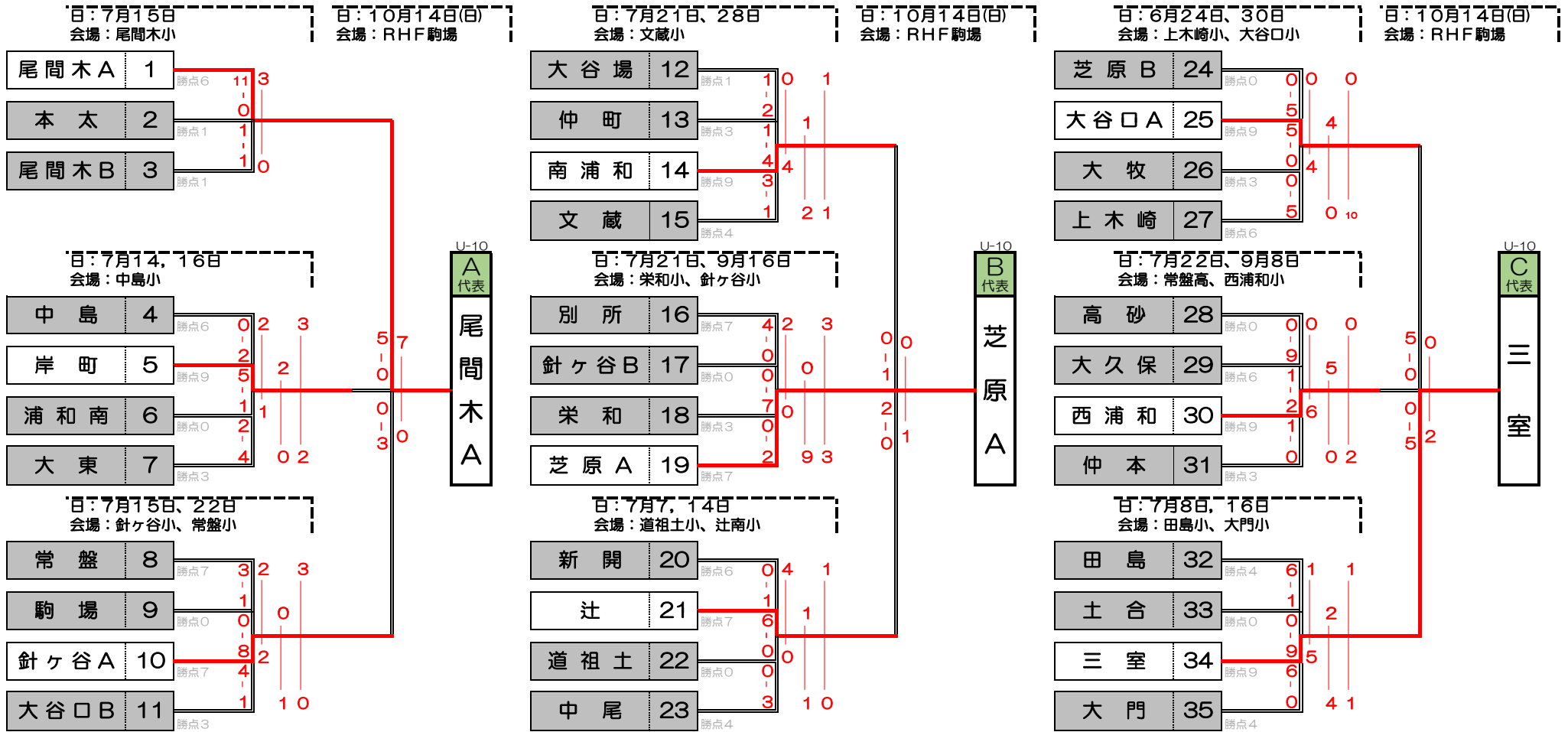


平成30年度・第3回埼玉県スポーツ少年団U-10サッカー大会 さいたま市南部大会



- (1) 本大会の全ての試合は、8人制で行う。
 (2) 試合時間は30分(15分-5分-15分)とする。
 (3) リーグ戦の順位は、以下の方法により決定する。
 (ア) 勝ち点の多いチーム(勝ち-3点、分け-1点、負け-0点)
 (イ) 得失点差の多いチーム
 (ウ) 総得点の多いチーム
 (エ) 当該チーム間の対戦結果
 (オ) 抽選
 (4) その他、別途定める大会要項、確認事項に従う。