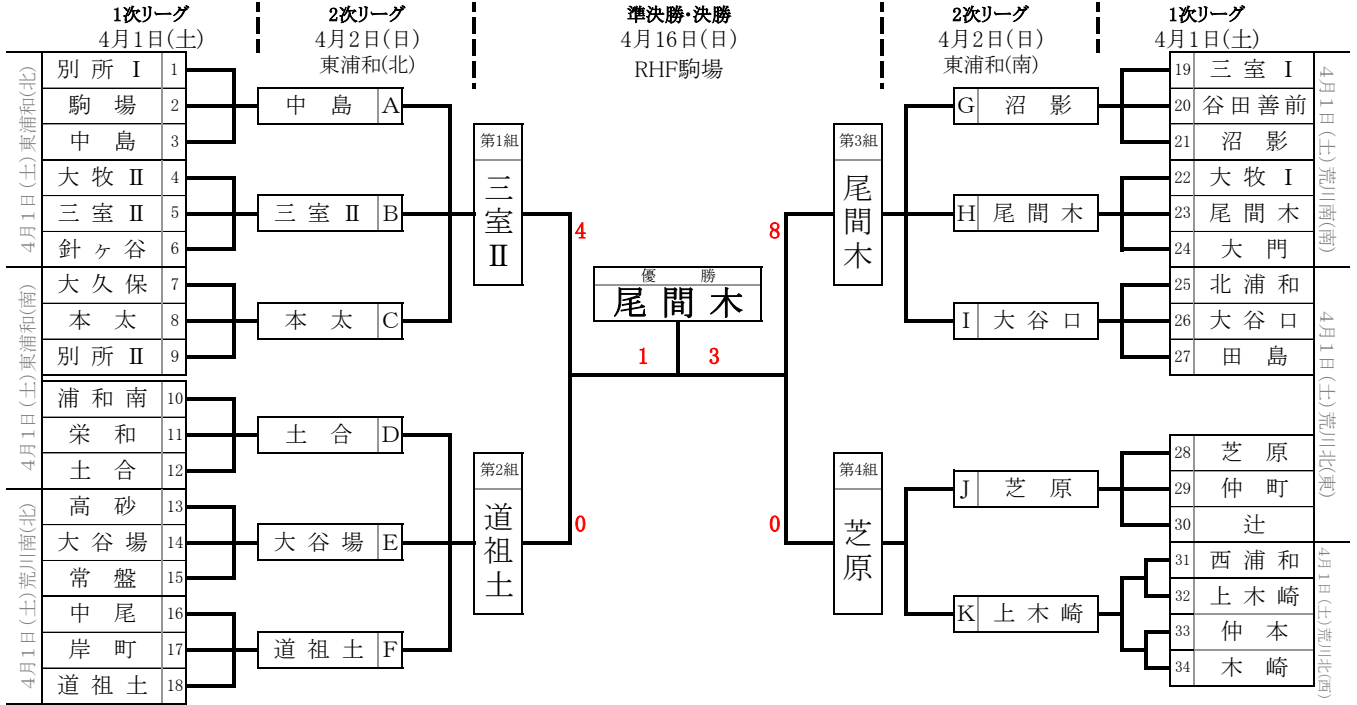


◆組合せ表(Bチーム)



◆2次リーグ(Bチーム)

第1組	中島	三室II	本太	勝点	得点	失点	得失差	順位
A: 中島	-	× 0 - 4	○ 4 - 0	3	4	4	0	2
B: 三室II	○ 4 - 0	-	○ 7 - 1	6	11	1	10	1
C: 本太	× 0 - 4	× 1 - 7	-	0	1	11	-10	3

第2組	土合	大谷場	道祖土	勝点	得点	失点	得失差	順位
D: 土合	-	○ 3 - 0	× 0 - 1	3	3	1	2	2
E: 大谷場	× 0 - 3	-	△ 1 - 1	1	1	4	-3	3
F: 道祖土	○ 1 - 0	△ 1 - 1	-	4	2	1	1	1

第3組	沼影	尾間木	大谷口	勝点	得点	失点	得失差	順位
G: 沼影	-	× 0 - 3	△ 1 - 1	1	1	4	-3	3
H: 尾間木	○ 3 - 0	-	○ 2 - 1	6	5	1	4	1
I: 大谷口	△ 1 - 1	× 1 - 2	-	1	2	3	-1	2

第4組	芝原	上木崎	勝点	得点	失点	得失差	順位	
J: 芝原	-	△ 0 - 0	-	1	0	0	0	1
K: 上木崎	△ 0 - 0	-	-	1	0	0	0	2

※順位はPK戦により決定(PK3-2)

◆1次リーグ(Bチーム)

4月1日(土) 東浦和(北)

Aブロック	別所I	駒場	中島	勝点	得点	失点	得失差	順位
1: 別所I	-	○ 4 - 0	× 2 - 4	3	6	4	2	2
2: 駒場	× 0 - 4	-	× 0 - 9	0	0	13	-13	3
3: 中島	○ 4 - 2	○ 9 - 0	-	6	13	2	11	1

4月1日(土) 東浦和(南)

Bブロック	大牧II	三室II	針ヶ谷	勝点	得点	失点	得失差	順位
4: 大牧II	-	× 0 - 12	○ 2 - 1	3	2	13	-11	2
5: 三室II	○ 12 - 0	-	○ 13 - 0	6	25	0	25	1
6: 針ヶ谷	× 1 - 2	× 0 - 13	-	0	1	15	-14	3

4月1日(土) 東浦和(北)

Cブロック	大久保	本太	別所II	勝点	得点	失点	得失差	順位
7: 大久保	-	× 0 - 4	△ 1 - 1	1	1	5	-4	3
8: 本太	○ 4 - 0	-	○ 1 - 0	6	5	0	5	1
9: 別所II	△ 1 - 1	× 0 - 1	-	1	1	2	-1	2

4月1日(土) 東浦和(南)

Dブロック	浦和南	栄和	土合	勝点	得点	失点	得失差	順位
10: 浦和南	-	× 0 - 2	× 1 - 6	0	1	8	-7	3
11: 栄和	○ 2 - 0	-	× 0 - 5	3	2	5	-3	2
12: 土合	○ 6 - 1	○ 5 - 0	-	6	11	1	10	1

4月1日(土) 荒川南(北)

Eブロック	高砂	大谷場	常盤	勝点	得点	失点	得失差	順位
13: 高砂	-	× 2 - 5	○ 3 - 2	3	5	7	-2	2
14: 大谷場	○ 5 - 2	-	△ 1 - 1	4	6	3	3	1
15: 常盤	× 2 - 3	△ 1 - 1	-	1	3	4	-1	3

4月1日(土) 荒川南(南)

Fブロック	中尾	岸町	道祖土	勝点	得点	失点	得失差	順位
16: 中尾	-	× 1 - 3	× 1 - 6	0	2	9	-7	3
17: 岸町	○ 3 - 1	-	× 0 - 1	3	3	2	1	2
18: 道祖土	○ 6 - 1	○ 1 - 0	-	6	7	1	6	1

4月1日(土) 荒川南(南)

Gブロック	三室I	谷田善前	沼影	勝点	得点	失点	得失差	順位
19: 三室I	-	× 2 - 3	× 0 - 5	0	2	8	-6	3
20: 谷田善前	○ 3 - 2	-	× 0 - 2	3	3	4	-1	2
21: 沼影	○ 5 - 0	○ 2 - 0	-	6	7	0	7	1

4月1日(土) 荒川南(東)

Hブロック	大牧I	尾間木	大門	勝点	得点	失点	得失差	順位
22: 大牧I	-	× 0 - 6	○ 6 - 0	3	6	6	0	2
23: 尾間木	○ 6 - 0	-	○ 11 - 0	6	17	0	17	1
24: 大門	× 0 - 6	× 0 - 11	-	0	0	17	-17	3

4月1日(土) 荒川北(東)

Iブロック	北浦和	大谷口	田島	勝点	得点	失点	得失差	順位
25: 北浦和	-	× 1 - 4	× 1 - 4	0	2	8	-6	3
26: 大谷口	○ 4 - 1	-	○ 2 - 1	6	6	2	4	1
27: 田島	○ 4 - 1	× 1 - 2	-	3	5	3	2	2

4月1日(土) 荒川北(西)

Jブロック	芝原	仲町	辻	勝点	得点	失点	得失差	順位
28: 芝原	-	○ 3 - 0	○ 2 - 1	6	5	1	4	1
29: 仲町	× 0 - 3	-	○ 3 - 0	3	3	3	0	2
30: 辻	× 1 - 2	× 0 - 3	-	0	1	5	-4	3

4月1日(土) 荒川北(西)

Kブロック	西浦和	上木崎	仲本	木崎	勝点	得点	失点	得失差	順位
31: 西浦和	-	0	3	2	3	0	3	3	1
32: 上木崎	0	-	1	0	1	0	1	1	2
33: 仲本	3	1	-	0	4	1	3	3	1
34: 木崎	0	0	0	-	0	0	0	4	3