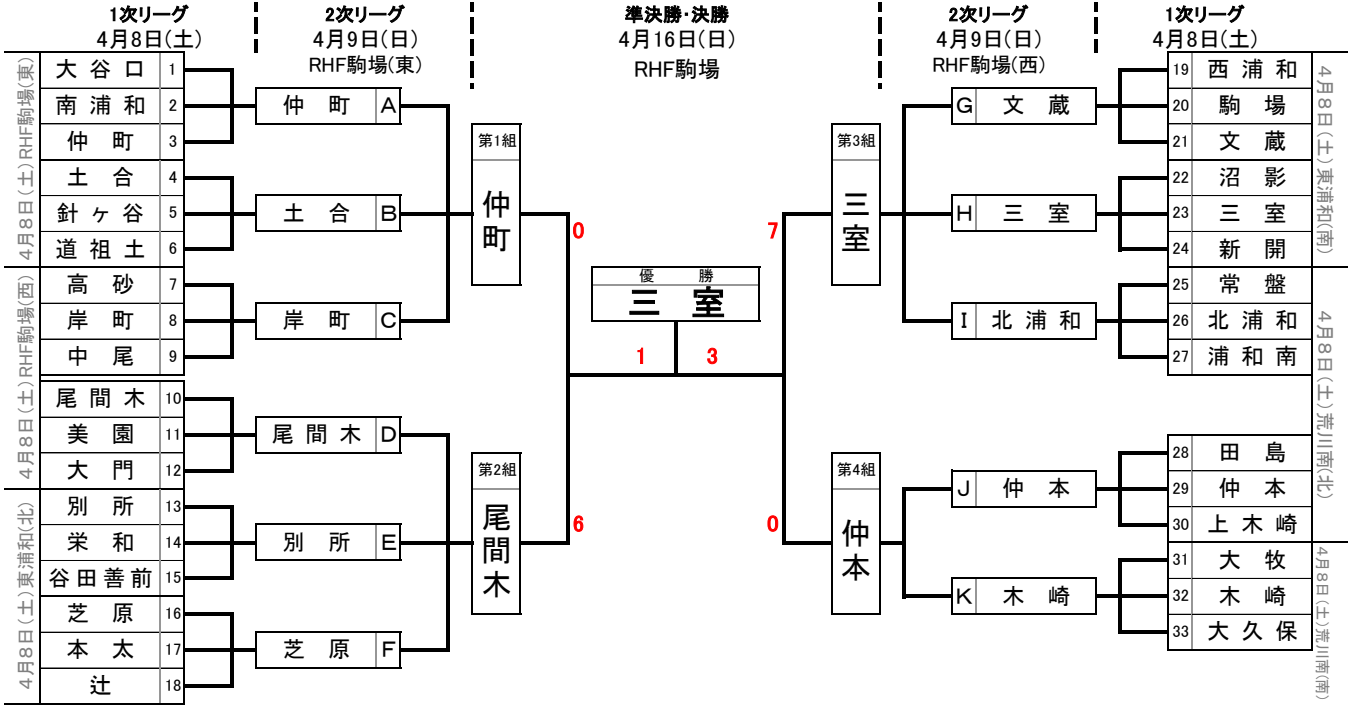


平成29年度・第51回さいたま市南部サッカー少年団春季大会  
(兼第34回浦和ロータリークラブ旗争奪少年サッカー大会)

(Aチーム)

◆組合せ表(Aチーム)



◆2次リーグ(Aチーム)

第1組	仲町	土合	岸町	勝点	得点	失点	得失差	順位
A: 仲町	-	○ 2-0	○ 5-3	6	7	3	4	1
B: 土合	× 0-2	-	△ 2-2	1	2	4	-2	3
C: 岸町	× 3-5	△ 2-2	-	1	5	7	-2	2

第2組	尾間木	別所	芝原	勝点	得点	失点	得失差	順位
D: 尾間木	-	○ 5-0	○ 1-0	6	6	0	6	1
E: 別所	× 0-5	-	× 0-1	0	0	6	-6	3
F: 芝原	× 0-1	○ 1-0	-	3	1	1	0	2

第3組	文蔵	三室	北浦和	勝点	得点	失点	得失差	順位
G: 文蔵	-	× 0-8	○ 1-0	3	1	8	-7	2
H: 三室	○ 8-0	-	○ 10-0	6	18	0	18	1
I: 北浦和	× 0-1	× 0-10	-	0	0	11	-11	3

第4組	仲本	木崎	-	勝点	得点	失点	得失差	順位
J: 仲本	-	○ 3-2	-	-	-	-	-	-
K: 木崎	× 2-3	-	-	-	-	-	-	-
-	-	-	-	-	-	-	-	-

◆1次リーグ(Aチーム)

4月8日(土)RHF駒場(東)

Aブロック	大谷口	南浦和	仲町	勝点	得点	失点	得失差	順位
1: 大谷口	-	× 0-5	× 0-3	0	0	8	-8	3
2: 南浦和	○ 5-0	-	× 1-2	3	6	2	4	2
3: 仲町	○ 3-0	○ 2-1	-	6	5	1	4	1

4月8日(土)RHF駒場(東)

Bブロック	土合	針ヶ谷	道祖土	勝点	得点	失点	得失差	順位
4: 土合	-	△ 0-0	○ 2-1	4	2	1	1	1
5: 針ヶ谷	△ 0-0	-	× 1-4	1	1	4	-3	3
6: 道祖土	× 1-2	○ 4-1	-	3	5	3	2	2

4月8日(土)RHF駒場(西)

Cブロック	高砂	岸町	中尾	勝点	得点	失点	得失差	順位
7: 高砂	-	× 0-2	○ 2-1	3	2	3	-1	2
8: 岸町	○ 2-0	-	○ 3-1	6	5	1	4	1
9: 中尾	× 1-2	× 1-3	-	0	2	5	-3	3

4月8日(土)RHF駒場(西)

Dブロック	尾間木	美園	大門	勝点	得点	失点	得失差	順位
10: 尾間木	-	○ 10-0	○ 15-1	6	25	1	24	1
11: 美園	× 0-10	-	× 1-3	0	1	13	-12	3
12: 大門	× 1-15	○ 3-1	-	3	4	16	-12	2

4月8日(土)東浦和(北)

Eブロック	別所	栄和	谷田善前	勝点	得点	失点	得失差	順位
13: 別所	-	× 1-2	○ 3-0	3	4	2	2	1
14: 栄和	○ 2-1	-	× 0-1	3	2	2	0	2
15: 谷田善前	× 0-3	○ 1-0	-	3	1	3	-2	3

4月8日(土)東浦和(北)

Fブロック	芝原	本太	辻	勝点	得点	失点	得失差	順位
16: 芝原	-	○ 9-0	○ 1-0	6	10	0	10	1
17: 本太	× 0-9	-	× 0-2	0	0	11	-11	3
18: 辻	× 0-1	○ 2-0	-	3	2	1	1	2

4月8日(土)東浦和(南)

Gブロック	西浦和	駒場	文蔵	勝点	得点	失点	得失差	順位
19: 西浦和	-	○ 3-2	× 1-8	3	4	10	-6	2
20: 駒場	× 2-3	-	× 0-7	0	2	10	-8	3
21: 文蔵	○ 8-1	○ 7-0	-	6	15	1	14	1

4月8日(土)東浦和(南)

Hブロック	沼影	三室	新開	勝点	得点	失点	得失差	順位
22: 沼影	-	× 0-7	△ 1-1	1	1	8	-7	3
23: 三室	○ 7-0	-	○ 5-0	6	12	0	12	1
24: 新開	△ 1-1	× 0-5	-	1	1	6	-5	2

4月8日(土)荒川南(北)

Iブロック	常盤	北浦和	浦和南	勝点	得点	失点	得失差	順位
25: 常盤	-	× 3-5	○ 2-0	3	5	5	0	2
26: 北浦和	○ 5-3	-	× 1-2	3	6	5	1	1
27: 浦和南	× 0-2	○ 2-1	-	3	2	3	-1	3

4月8日(土)荒川南(北)

Jブロック	田島	仲本	上木崎	勝点	得点	失点	得失差	順位
28: 田島	-	× 1-3	△ 1-1	1	2	4	-2	2
29: 仲本	○ 3-1	-	○ 3-1	6	6	2	4	1
30: 上木崎	△ 1-1	× 1-3	-	1	2	4	-2	2

4月8日(土)荒川南(南)

Kブロック	大牧	木崎	大久保	勝点	得点	失点	得失差	順位
31: 大牧	-	× 1-2	○ 3-2	3	4	4	0	2
32: 木崎	○ 2-1	-	○ 2-1	6	4	2	2	1
33: 大久保	× 2-3	× 1-2	-	0	3	5	-2	3