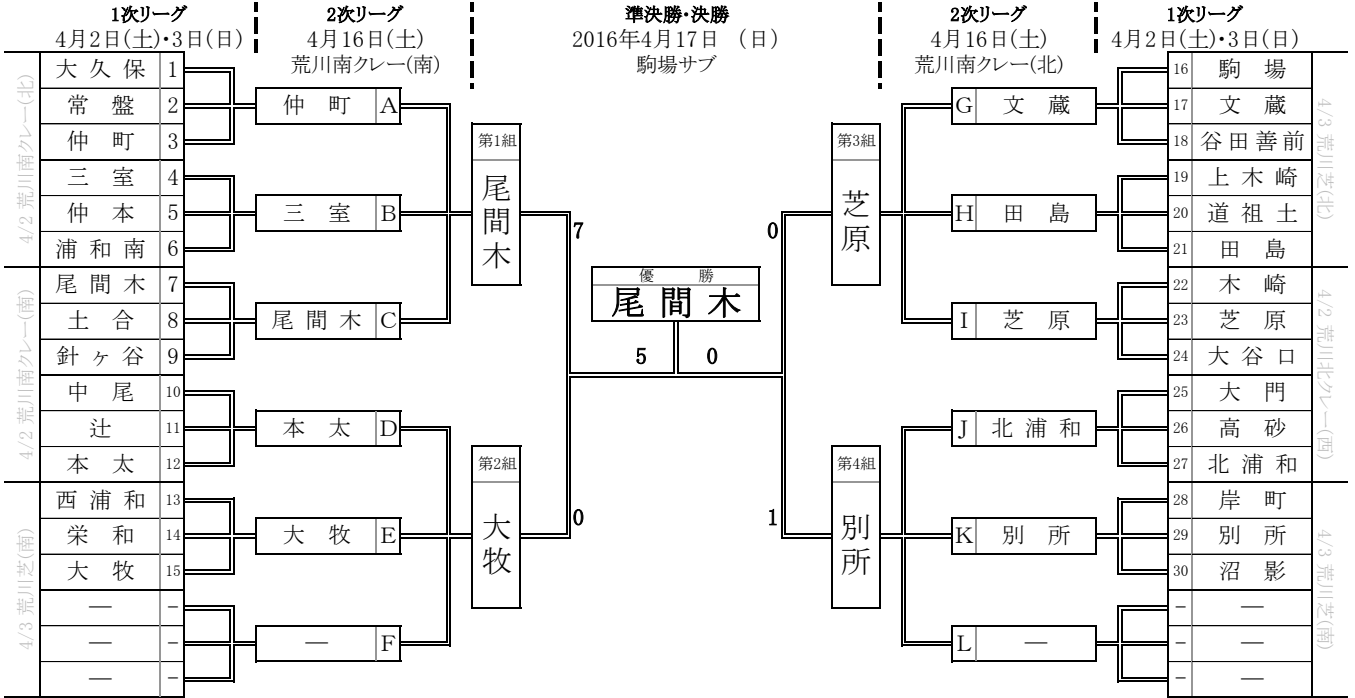


平成28年度・第50回さいたま市浦和サッカー少年団春季大会

(Bチーム)

◆組合せ表(Bチーム)



◆2次リーグ(Bチーム)

第1組	仲町	三室	尾間木	勝点	得点	失点	得失差	順位
A	仲町	× 1 - 4	× 0 - 4	0	1	8	-7	3
B	三室	○ 4 - 1	× 0 - 2	3	4	3	1	2
C	尾間木	○ 4 - 0	○ 2 - 0	6	6	0	6	1

第2組	本太	大牧	—	勝点	得点	失点	得失差	順位
D	本太	× 2 - 4	-	0	2	4	-2	2
E	大牧	○ 4 - 2	-	3	4	2	2	1
F	—	-	-					

第3組	文蔵	田島	芝原	勝点	得点	失点	得失差	順位
G	文蔵	○ 1 - 0	× 0 - 5	3	1	5	-4	2
H	田島	× 0 - 1	× 0 - 1	0	0	2	-2	3
I	芝原	○ 5 - 0	○ 1 - 0	6	6	0	6	1

第4組	北浦和	別所	—	勝点	得点	失点	得失差	順位
J	北浦和	× 1 - 4	-	0	1	4	-3	2
K	別所	○ 4 - 1	-	3	4	1	3	1
L	—	-	-					

◆1次リーグ(Bチーム)

Aブロック	大久保	常盤	仲町	勝点	得点	失点	得失差	順位
1	大久保	× 0 - 5	× 2 - 9	0	2	14	-12	3
2	常盤	○ 5 - 0	× 0 - 1	3	5	1	4	2
3	仲町	○ 9 - 2	○ 1 - 0	6	10	2	8	1

Gブロック	駒場	文蔵	谷田善前	勝点	得点	失点	得失差	順位
16	駒場	× 0 - 3	○ 1 - 0	3	1	3	-2	2
17	文蔵	○ 3 - 0	△ 2 - 2	4	5	2	3	1
18	谷田善前	× 0 - 1	△ 2 - 2	1	2	3	-1	3

Bブロック	三室	仲本	浦和南	勝点	得点	失点	得失差	順位
4	三室	○ 7 - 0	△ 1 - 1	4	8	1	7	1
5	仲本	× 0 - 7	× 0 - 4	0	0	11	-11	3
6	浦和南	△ 1 - 1	○ 4 - 0	4	5	1	4	2

Hブロック	上木崎	道祖土	田島	勝点	得点	失点	得失差	順位
19	上木崎	△ 2 - 2	× 1 - 5	1	3	7	-4	3
20	道祖土	△ 2 - 2	× 1 - 2	1	3	4	-1	2
21	田島	○ 5 - 1	○ 2 - 1	6	7	2	5	1

Cブロック	尾間木	土合	針ヶ谷	勝点	得点	失点	得失差	順位
7	尾間木	○ 7 - 0	○ 10 - 0	6	17	0	17	1
8	土合	× 0 - 7	△ 2 - 2	1	2	9	-7	2
9	針ヶ谷	× 0 - 10	△ 2 - 2	1	2	12	-10	3

Iブロック	木崎	芝原	大谷口	勝点	得点	失点	得失差	順位
22	木崎	× 0 - 1	× 0 - 5	0	0	6	-6	3
23	芝原	○ 1 - 0	○ 1 - 0	6	2	0	2	1
24	大谷口	○ 5 - 0	× 0 - 1	3	5	1	4	2

Dブロック	中尾	辻	本太	勝点	得点	失点	得失差	順位
10	中尾	× 2 - 3	△ 1 - 1	1	3	4	-1	3
11	辻	○ 3 - 2	× 0 - 3	3	3	5	-2	2
12	本太	△ 1 - 1	○ 3 - 0	4	4	1	3	1

Jブロック	大門	高砂	北浦和	勝点	得点	失点	得失差	順位
25	大門	× 0 - 1	× 1 - 2	0	1	3	-2	3
26	高砂	○ 1 - 0	△ 0 - 0	4	1	0	1	2
27	北浦和	○ 2 - 1	△ 0 - 0	4	2	1	1	1

Eブロック	西浦和	栄和	大牧	勝点	得点	失点	得失差	順位
13	西浦和	× 0 - 2	× 1 - 3	0	1	5	-4	3
14	栄和	○ 2 - 0	× 0 - 2	3	2	2	0	2
15	大牧	○ 3 - 1	○ 2 - 0	6	5	1	4	1

Kブロック	岸町	別所	沼影	勝点	得点	失点	得失差	順位
28	岸町	× 1 - 3	△ 2 - 2	1	3	5	-2	3
29	別所	○ 3 - 1	△ 1 - 1	4	4	2	2	1
30	沼影	△ 2 - 2	△ 1 - 1	2	3	3	0	2

Fブロック	—	—	—	勝点	得点	失点	得失差	順位
—	—	—	—					
—	—	—	—					
—	—	—	—					

Lブロック	—	—	—	勝点	得点	失点	得失差	順位
—	—	—	—					
—	—	—	—					
—	—	—	—					