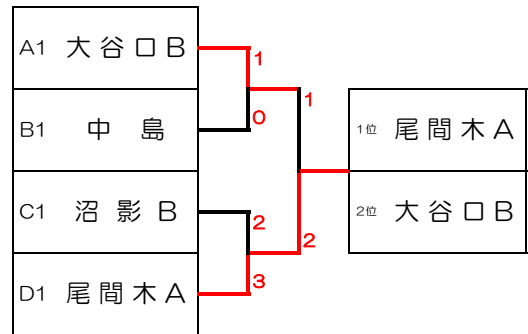


2016年度 浦和サッカー少年団フットサル大会 (U-10)

～ 予選組分け 及び 決勝トーナメント表 ～

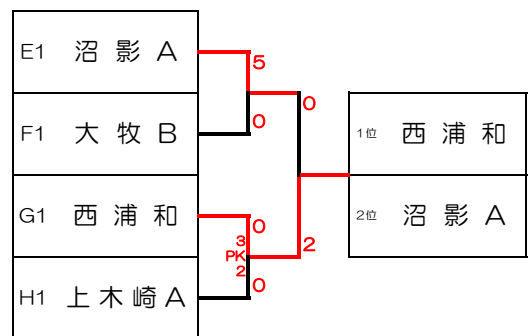
◎ 第1組

グループ	チーム名			
A	1 北浦和 B	2 常盤 A	3 新開	4 大谷口 B
B	5 針ヶ谷 B	6 中島	7 中尾 A	
C	9 三室 A	10 別所 C	11 沼影 B	
D	13 辻 B	14 大久保 B	15 尾間木 A	16 大東



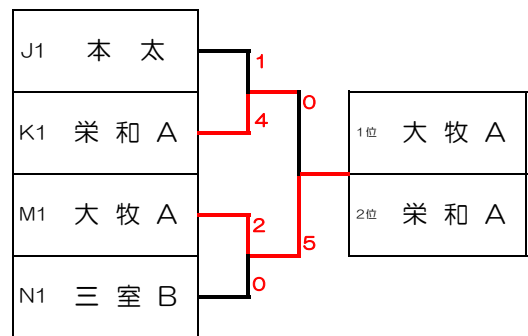
◎ 第2組

グループ	チーム名			
E	17 仲本 A	18 上木崎 B	19 沼影 A	20 土合 A
F	21 大牧 B	22 大谷口 A	23 針ヶ谷 A	24 栄和 B
G	25 別所 B	26 道祖土	27 西浦和	28 大谷場
H	29 芝原 B	30 南浦和	31 大門	32 上木崎 A



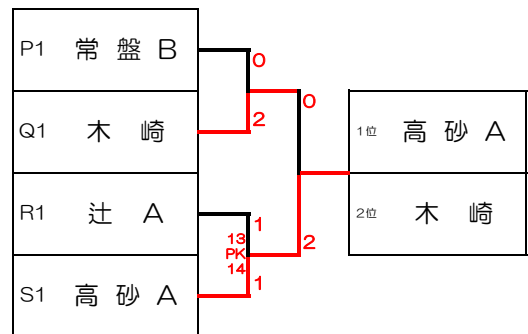
◎ 第3組

グループ	チーム名			
J	33 芝原 A	34 本太	35 仲本 B	
K	37 栄和 A	38 駒場	39 中尾 B	
M	41 尾間木 B	42 仲町 A	43 大牧 A	
N	45 仲町 B	46 谷田善前	47 三室 B	48 高砂 B



◎ 第4組

グループ	チーム名			
P	49 常盤 B	50 田島	51 別所 A	52 北浦和 A
Q	53 木崎	54 浦和南	55 大久保 A	
R	57 辻 A	58 文蔵	59 土合 B	
S	61 大牧 C	62 高砂 A	63 岸町	64



※ 雨天時は、雨天用日程で体育館にて開催します。

※ 会場での観戦マナー・駐車駐輪マナーを遵守してください。