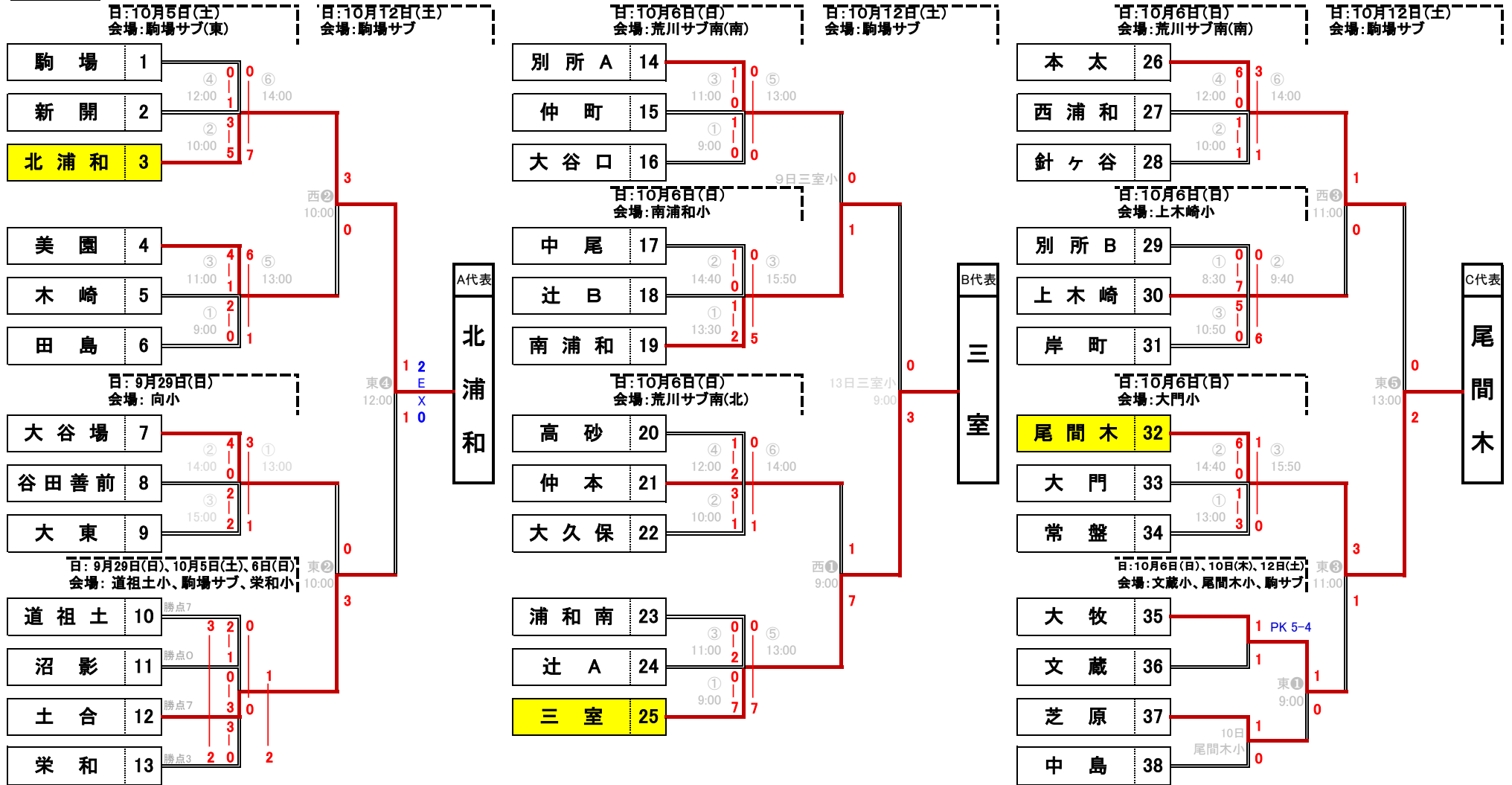


平成25年度・第42回埼玉県サッカー少年団 さいたま市南部大会

兼 さいたま市民体育大会 さいたま市南部大会 兼 第10回朝日杯少年サッカー大会 さいたま市南部大会

組み合わせ表



さいたま市民体育大会 さいたま市南部大会
兼 第10回朝日杯少年サッカー大会 さいたま市南部大会
浦和地区プレーオフ・順位決定戦 (10月13日開催 @三室小)

| | | | | | | | | | |
|-----|---|-----|---|---|---|---|---|---|---|
| 北浦和 | A | 0 | | | | | | | |
| 三室 | B | 2-2 | 3 | 1 | 0 | 1 | 0 | 1 | 0 |
| 尾間木 | C | 3 | 2 | 0 | 1 | 0 | 1 | 0 | 1 |

| | |
|----|-----|
| 1位 | 尾間木 |
| 2位 | 三室 |
| 3位 | 北浦和 |

※ 試合時間は40分(20-5-20分)
 ※ 1次リーグは延長戦、PK戦なし
 ※ 1次リーグの順位の決定方法 - 1.勝点(勝3、分1、負0) 2.得失点差 3.総得点差 4.PK戦 (3チームが並んだ場合、抽選とする)
 ※ トーナメント戦のピッチは50m×80mとする
 ※ トーナメント1回戦においては、同点の場合はPK戦で決着をつける
 ※ 代表決定戦においては、同点の場合は延長戦10分(5分ハーフ)を行い、なおも同点の場合は、PK戦で決着をつける
 ※ 代表決定戦を勝ち抜いた計3チームは、さいたま市南部代表として、第42回埼玉県サッカー少年団中央大会への出場権を獲得する(さいたま市5代表のうちの3代表)
 ※ 浦和地区プレーオフ・順位決定戦を勝ち抜いた計2チームは、さいたま市南部代表として、10月14日に開催される予定のさいたま市民体育大会 兼 第10回朝日杯少年サッカー大会の最終日への出場権を獲得する
 ※ 別紙に定める大会要項・確認事項に従うこと